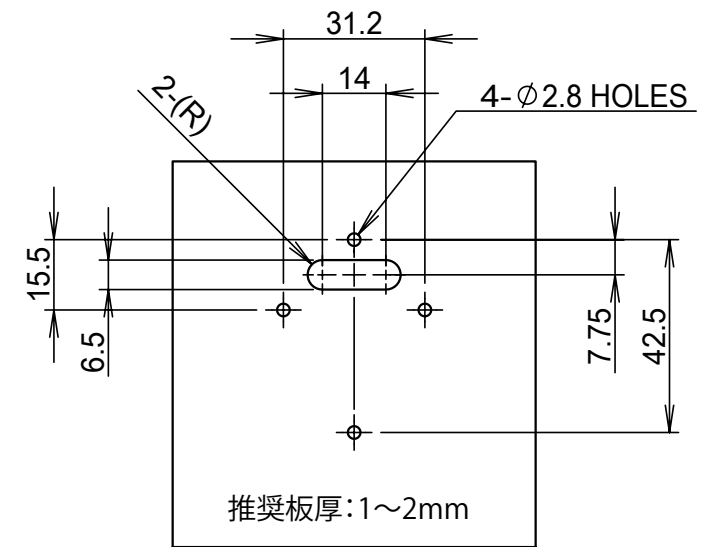
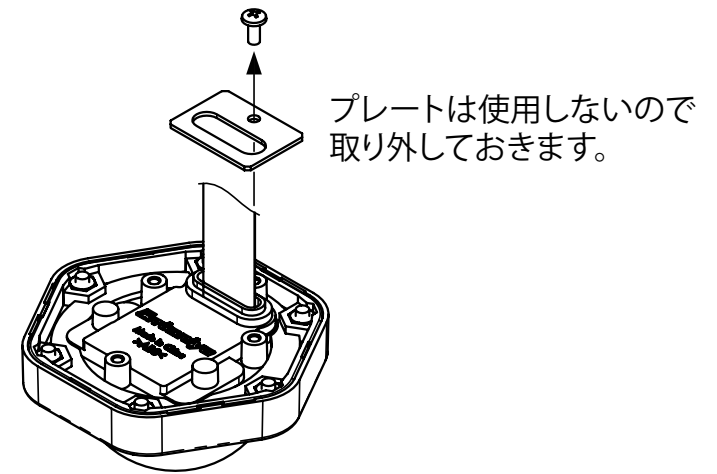
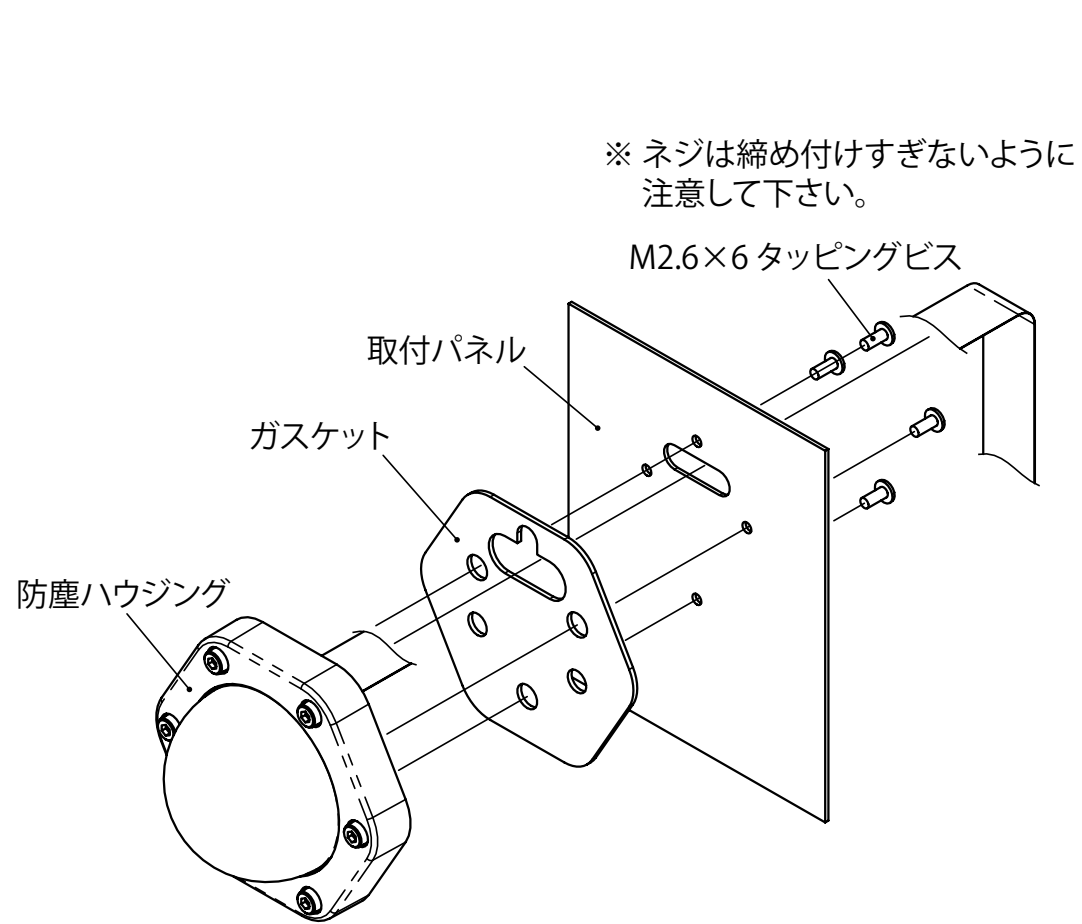


■ 防塵ハウジング取付参考図



取付パネル加工
参考寸法